

keo[®]
by HAEBERLE

HAEBERLE

multifunktionale medizinische
Wagensysteme ...und mehr

**ISO-Modul- und
Funktionswagen für
die Klinik**



Das kreative Wagensystem aus dem Hause HAEBERLE eröffnet neue Dimensionen für form- und funktionsbewusste Menschen. Mit dem neuen **keo**[®]-System können Sie fast jede Art von Funktionswagen in einheitlichem Design für Ihre Klinik gestalten. Mit Rollläden, Schubladen oder Modul-Vollauszügen in unterschiedlichen Höhen, **keo**[®] passt sich optimal Ihren Ausstattungswünschen und Ihrem modernen Ambiente an. Durch flexible Modulträgerwände lassen sich ISO-Modulkörbe aller gängigen Fabrikate jederzeit – auch nachträglich – unterbringen. Ein neues Ordnungssystem schafft freie Arbeitsflächen.

... als Versorgungswagen, Narkosewagen, Stationswagen, Modulwagen, Verbandswagen, Notfallwagen ...

Das System

- Robuste, verwindungsfeste Metallauführung aus verzinktem, hochwertig epoxydharz-pulverbeschichtetem Stahlblech. Desinfektionsmittelfest, leicht zu reinigen und lichtecht. Dröhnfrei durch Single-Schalen-Konstruktion. Sehr geringes Gewicht!
- 4 formschöne eloxierte Aluminium-Trägerprofile zur Aufnahme von Zubehör. Das Zubehör kann auch nachträglich montiert werden.
- Serienmäßig ausgestattet mit einem eleganten Schiebegriff
- Alle Modul-Vollauszüge haben einen Einhängerahmen zur Aufnahme gängiger ISO-Modulkörbe. Der Auszug ist bis ca. 110% ausziehbar, so dass der Modulinhalt komfortabel und problemlos entnommen werden kann.
- Alle Schubladen sind ebenfalls mit Vollauszug (110%) ausgestattet.
- Die Einhängerahmen und Schubladen laufen komfortabel auf kugelgelagerten Teleskopauszügen mit Selbsteinzug.
- Serienmäßig haben alle Wagen hochwertige Qualitäts-Leichtlaufrollen, Ø 125 mm, mit 2 Feststellern und mit Wandabweisern. Elektrisch leitfähige Rollen sind gegen Aufpreis lieferbar.
- Gesamtbelastung der Wagen bis ca. 130 kg.

Die wichtigsten Maße

Korpusbreite:	634 mm
Korpus-tiefe:	485 mm
Korpus-höhe inkl. Rollen:	988 und 1244 mm
Gesamt-breite (inkl. 1 Schiebegriff und Wandabweisern):	810 mm
Gesamt-tiefe (inkl. Wandabweisern):	580 mm

Die Farben

Folgende Farbkombinationen sind möglich:

Bitte geben Sie bei Ihrer Bestellung bei der Referenznummer an der letzten Stelle die Farbziffer an.

Folgende Farbkombinationen sind möglich:

- xxxx**1** = Wagen grauweiß RAL 9002, Griffe und Dekorstreifen grau
- xxxx**2** = Wagen grauweiß RAL 9002, Griffe und Dekorstreifen blau
- xxxx**3** = Wagen grauweiß RAL 9002, Griffe und Dekorstreifen rotviolett
- xxxx**4** = Wagen grauweiß RAL 9002, Griffe und Dekorstreifen gelb
- xxxx**5** = Wagen grauweiß RAL 9002, Griffe und Dekorstreifen türkis
- xxxx**6** = Wagen nachtblau RAL 5022, Griffe weißaluminium RAL 9006, Dekorstreifen nachtblau RAL 5022
- xxxx**7** = Wagen weißaluminium RAL 9006, Griffe und Dekorstreifen grau

Andere Farbkombinationen auf Anfrage.

Farbbeispiele



keo[®] die neue, intelligente Funktion

Hier sehen Sie einige empfehlenswerte Wagenkombinationen, die jederzeit ergänzt oder verändert werden können.

keo[®] ISO-Modulwagen

sind für alle gängigen ISO-Modulsysteme geeignet. Sie haben die Wahl zwischen komfortablen Modul-Vollauszugsrahmen, die zu 110 % herausgezogen werden können, oder Modulträgerwänden, die durch Rollladen abgedeckt sind. In den hier vorgeschlagenen Wagen sind die Module nicht berücksichtigt. Sie können ihre eigenen Bestände verwenden oder Module über uns beziehen.



ISO-Modulwagen V
▶ Ref.-Nr. 1855 5



ISO-Modulwagen VI
▶ Ref.-Nr. 1856 1



Beispiel: Arbeitsplatte aus Chromnickelstahl und Module

keo[®] Narkosewagen

bieten Platz für alle Utensilien. Mit intelligent geformter Arbeitsplatte mit reinigungsfreundlich abgerundeten Ecken und Einlegeplatten aus Chromnickelstahl. Schubladen und Modul-Vollauszüge sowie Modulträgerwände, abgedeckt durch Rollladen, können beliebig kombiniert werden.



Narkosewagen I
▶ Ref.-Nr. 1861 5



Narkosewagen II
▶ Ref.-Nr. 1862 2



Narkosewagen III
▶ Ref.-Nr. 1863 3

keo[®] ISO-Modul Verband- und Behandlungswagen

schaffen Freiräume bei der Arbeit. Mit dem neuen Organisationssystem können Sie alle marktüblichen Verbrauchsmaterial-Verpackungen platzsparend unterbringen. Die intelligent geformte Arbeitsplatte mit den reinigungsfreundlichen abgerundeten Ecken bietet viel Platz. Konsolen, Spenderboxen und viele weitere Zubehörteile, die einfach und stufenlos anzubringen sind, runden das Angebot ab.



Verband- und Behandlungswagen I mit Metallauszügen
▶ Ref.-Nr. 1832 7



Verband- und Behandlungswagen III
▶ Ref.-Nr. 1864 1



Verband- und Behandlungswagen IV
▶ Ref.-Nr. 1865 1

Funktionswagen-Generation für die Medizin

önnen. Stellen Sie sich Ihren individuellen Funktionswagen zusammen. Wir helfen Ihnen gerne dabei!

keo® Notfallwagen

In dem aufgeführten Notfallwagen-Basismodell sind die Module nicht berücksichtigt. Sie können Ihre eigenen Bestände verwenden oder Module über uns beziehen.



Notfallwagen I

- ▶ Ref.-Nr. 1857 6
- mit Katheter-Köcher
- ▶ Ref.-Nr. 18065
- Seifen- und Desinfektionsmittelspender
- ▶ Ref.-Nr. 17850
- Normprofilschiene
- ▶ Ref.-Nr. 17943



Notfallwagen II

- mit offenem Fach für den Notfallkoffer
- ▶ Ref.-Nr. 1858 □

Beispiele für keo® Sondermodelle

Hier sehen Sie eine Auswahl an Möglichkeiten zu individuellen Funktionswagen.

Aus verschiedenen Systemteilen sowie passendem Zubehör können Sie sich Ihr spezielles Modell zusammenstellen.



Sondermodell: Orange, Korpuselement für 7 Höhenraster



Sondermodell: Gelb mit 7 Schubladen



Sondermodell: Rot, Korpuselement für 5 Höhenraster

keo® Systemteile

Für Individualisten oder für besondere Einsatzzwecke: stellen Sie sich aus den vielen verschiedenen keo®-Systemteilen Ihren eigenen Wagen zusammen. Wir beraten Sie gerne



Arbeitsplatte ABS-Kunststoff-arbeitsplatte mit 4-seitiger Aufkantung
 ► Ref.-Nr. 18097



Arbeitsplatte mit 4-seitiger Aufkantung und seitlichem Auszug
 ► Ref.-Nr. 1846 □



Einlegeplatte aus Chrom-nickelstahl für Arbeitsplatte mit 4-seitiger Aufkantung
 ► Ref.-Nr. 18128



Arbeitsplatte pulverbeschichtet
 ► Ref.-Nr. 1809 3



Arbeitsplatte pulverbeschichtet mit seitlichem Auszug
 ► Ref.-Nr. 1807 □



Arbeitsplatte aus Chrom-nickelstahl mit Schwallkante
 ► Ref.-Nr. 18095



Modul-Vollauszug (ohne ISO-Modul)
 ► Ref.-Nr. 1844 □ (61 mm hoch)
 ► Ref.-Nr. 1814 □ (125 mm hoch)
 ► Ref.-Nr. 1815 □ (250 mm hoch)



Schublade mit Vollauszug
 ► Ref.-Nr. 1812 □ (125 mm hoch)
 ► Ref.-Nr. 1813 □ (250 mm hoch)



Rollen Ø 125 mm
 ► Ref.-Nr. 18064



Rollladen mit Schloss
 ► Ref.-Nr. 18434 (keo® 898 mm hoch)
 ► Ref.-Nr. 18439 (keo® 1154 mm hoch)
 ► Ref.-Nr. 18429 (keo® 1154 mm hoch mit 1 Auszug/Schublade)



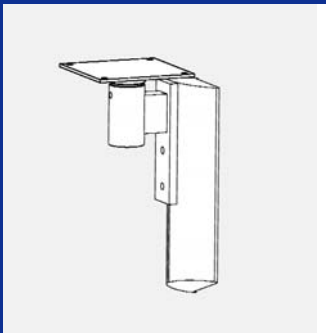
ISO-Modulträgerwände
 ► Ref.-Nr. 18507 (für 4 Module)
 ► Ref.-Nr. 18508 (für 5 Module)
 ► Ref.-Nr. 18509 (für 6 Module)



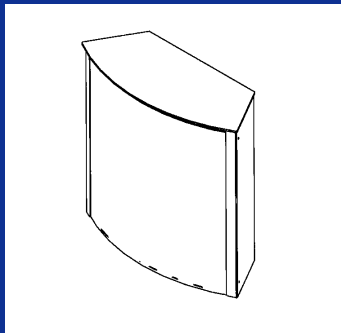
Verplombung für mehrere Auszüge
 ► Ref.-Nr. 18432 für einen Auszug
 ► Ref.-Nr. 17797

keo® Zubehör

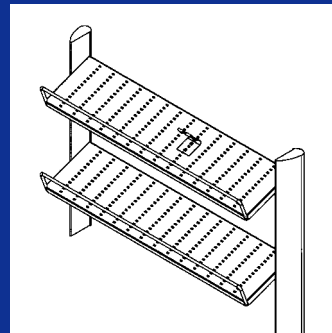
Das keo® Zubehör erleichtert Ihnen die Arbeit. Hier sehen Sie nur eine kleine Auswahl. In der Preis- und Typenliste finden Sie viele weitere Zubehörteile.



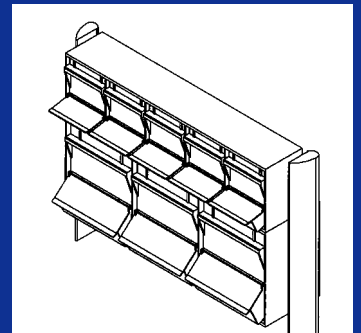
Halter für Monitorsolplatte ▶ Ref.-Nr. 18798



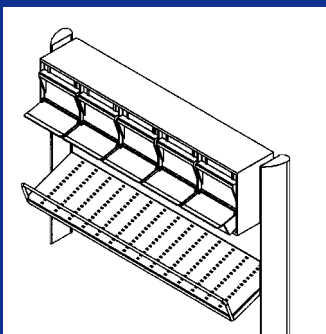
Abfallbehälter ▶ Ref.-Nr. 17809



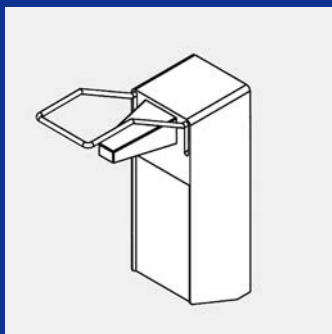
Organisationssystem ▶ Ref.-Nr. 17836



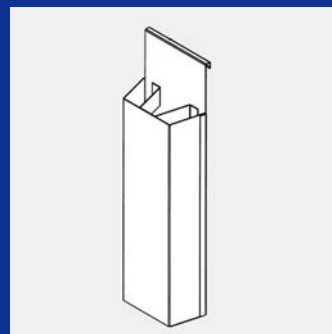
Injektionsset BicBox® ▶ Ref.-Nr. 18006



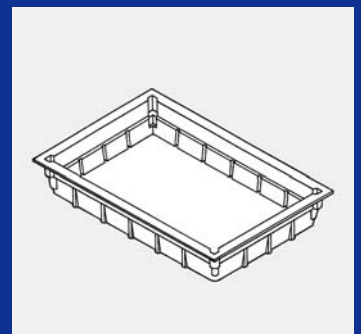
Organisationssystem mit PicBox® ▶ Ref.-Nr. 17991



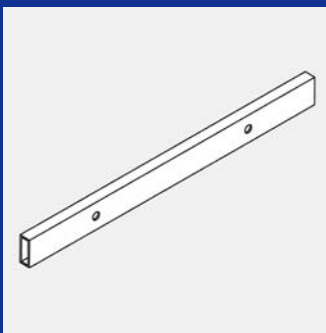
Seifen- und Desinfektionsmittelspender ▶ Ref.-Nr. 17850



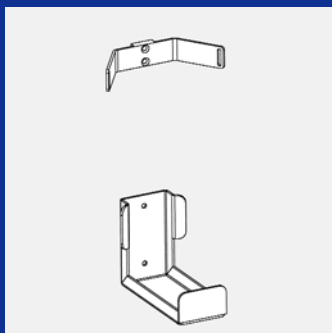
Katheter-Köcher ▶ Ref.-Nr. 18065



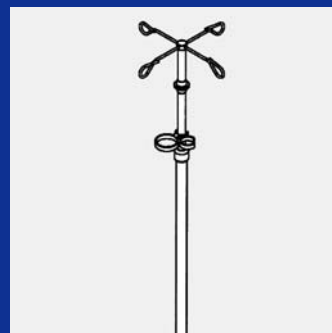
ISO-Module ▶ Ref.-Nr. 18422



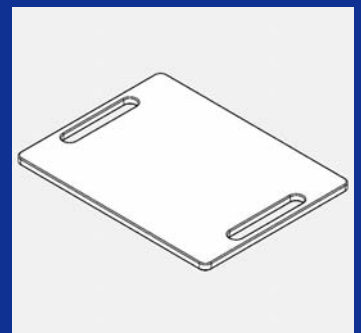
Normprofilsciene ▶ Ref.-Nr. 17943



Halteung für Sauerstoffflaschen ▶ Ref.-Nr. 18168



Infusionsflaschenhalter ▶ Ref.-Nr. 18020



Herzmassagebrett ▶ Ref.-Nr. 13948

HAEBERLE GmbH + Co. KG
Breitwiesenstraße 13
D-70565 Stuttgart
Postfach 80 05 24
D-70505 Stuttgart
Telefon ++49(0)711/78 314-0
Telefax ++49(0)711/78 314-77
e-mail: info@haeberle-med.de
www.haerberle-med.de

Ihr medizin-technischer Fachhändler

HAUSER MEDIZINTECHNIK
GmbH

A-8062 Kumberg bei Graz, Gschwendt 88
Tel. 03132/3939 www.hauser-medtechnik.at

